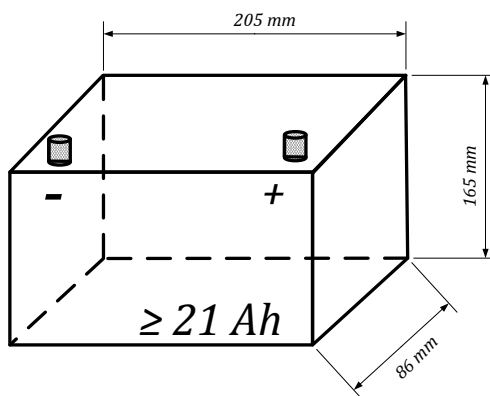


ВОЈНА ПОШТА
2977 БЕОГРАД
бр 69 - 133
27.09.2014. године

Позив за подношење
понуде, *д о с т а в љ а .* -

На основу члана 39., а у складу са чланом 60. Закона о јавним набавкама (СГ РС бр. 124/12, у даљем тексту „Закон“), ВП 2977 Београд, ул. Генерала Павла Јуришића Штурма бр. 33, 11000 Београд (интернет страница: www.nabavke.mod.gov.rs) вас позива да доставите понуду за јавну набавку мале вредности за набавку оловног стартерског акумулатора, по следећем:

Ред. број	Назив/опис	количина
1	Оловни стартерски акумулатор 12V/21Ah - за моторне санке „YETI PRO V-800“ - ознака акумулатора „YTX 24 HL – BS“	1



- Ознака из јединственог речника набавки: **31431000 - Оловни акумулатори.**
- Критеријум за вредновање понуда је економски најповољнија понуда, а параметри који дефинишу пондере су приказани према следећем:
 - Цена – релативни значај **60**, изражава се у РСД (обухвата све трошкове који се фактуришу за њено извршење);
 - Квалитет – релативни значај **30**, изражава се у месецима (мери се датом гаранцијом на испоручено добро);
 - Рок извршења услуге – релативни значај **10**, изражава се у данима (време потребно да се изврши испорука, рачунајући од дана пријема наруџбенице).
- На основу примљених понуда, врши се пондерисање за набавку добара:
 - Најповољнији добављач за параметар цена биће онај који буде понудио најнижу цену.
 - Најповољнији добављач за параметар квалитет биће онај који буде понудио најдужу гаранцију.
 - Најповољнији добављач за параметар рок извршења биће онај који буде понудио најкраћи рок.Најповољнији добављач по матрици одлучивања је онај који буде имао укупни највећи збир пондера - односно исти ће бити у коначном рангирању најбоље рангиран. Уколико два или више добављача буду имали исти коначан ранг, најповољнији ће бити онај који буде био боље рангиран по параметру **I** – цена. Уколико два или више добављача буду имали исти ранг по параметру **I** – цена, најповољнији ће бити онај који буде боље рангиран

по параметру **II** – квалитет. Уколико два или више добављача буду имали исти ранг по параметру **I** – цена и параметру **II** – квалитет, најповољнији ће бити онај који буде боље рангиран по параметру **III** – рок извршења. Уколико два или више добављача буду имали исти ранг по параметру **I** – цена, параметру **II** – квалитет и параметру **III** – рок извршења, најповољнији ће бити онај са којим ВП 2977 има искуство позитивне праксе у досадашњој пословно техничкој сарадњи.

4. Добављач мора испунити Законом одређене услове за учествовање у поступку јавне набавке, а понуду у целини припрема и подноси у складу са позивом. У супротном, понуда се одбија.
5. Испуњење обавезних услове за учешће у поступку јавне набавке добављач доказује давањем изјаве (Прилог 2). Уколико ВП 2977 Београд оцени да су потребна додатна објашњења или је потребно извршити контролу (увид) код добављача, оставиће добављачу примерени рок да поступи по позиву.
6. Добављач је у обавези да писаним путем потврди да предметна средства набавке задовољавају стандарде који важе на територији Републике Србије и поседују потребне сертификате (Прилог 3).
7. ВП 2977 Београд може, уз сагласност добављача, да изврши исправке рачунских грешака уочених приликом разматрања понуде. У случају разлике између јединичне и укупне цене, меродавна је јединична цена. Ако се добављач не сагласи са исправком рачунских грешака, ВП 2977 Београд ће његову понуду одбити као неприхватљиву.
8. Рок важења понуде не може бити краћи од 30 (тридесет) дана.
9. Валута плаћања – вирмански 30 дана, рачунајући од дана протоколисања рачуна изабраног добављача у протоколу ВП 2977 Београд, а по реализованој испоруци добара.
10. У случају да добављач који буде изабран као најповољнији не испуни своје обавезе, у складу са понуђеним роком за испоруку добара, ВП 2977 Београд стиче право да за сваки дан закашњења зарачуна и одбије 0,5 промила од вредности рачуна, с тим да укупни зарачунати и одбијени износ не може прећи 5 (пет) % износа рачуна.
11. Упутство добављачима како да сачине понуду
 - а) Понуда мора бити састављена на српском језику, осим за покретне ствари (ПС) чији назив се исписује у складу са међународно признатим ознакама.
 - б) Обавезна садржина понуде је:
 - Попуњен, потписан и печатом оверен „Образац понуде“ (Прилог 1),
 - Попуњена „Изјава о испуњености обавезних услова“, у складу са члана 75. Закона о јавним набавкама (Прилог 2),
 - Попуњену, потписану и печатом оверену изјаву да предметна средства набавке задовољавају стандарде који важе на територији Републике Србије и поседују потребне сертификате (Прилог 3),
 - Попуњену, потписану и печатом оверену изјаву да добављач располаже неопходним финансијским и пословним капацитетима за реализацију предметне набавке (Прилог 4),
 - Попуњен, потписан и печатом оверен образац „Основни подаци добављач“ (прилог 5).
12. Добављач доставља понуду у писаном облику према садржају тачке 11. тако што потребне образце из захтева за подношење понуде правилно попуни хемијском оловком или на рачунару, редоследом сложи (од прилога 1 до 5¹), потпише и печатом оверити. Понуду добављач доставља у затвореној коверти на адресу:

¹ НАПОМЕНА: У понуди није потребно достављати стране 1 до 3 – „Позив за подношење понуда“, већ је довољно доставити прилоге 1, 2, 3, 4 и 5 (страна 4 до 6).

ВП 2977 Београд
Генерала Павла Јуришића Штурма бр. 33
11000 Београд

На коверти понуде треба назначити:

ПОНУДА ЗА ЈНМВ 181
НАБАВКА ОЛОВНОГ СТАРТЕРСКОГ АКУМУЛАТОРА
НЕ ОТВАРАТИ

13. Понуда ће се сматра благовременом ако је у ВП 2977 Београд приспела најкасније до 10:00 часова дана 10.09.2014. године.
14. Јавно отварање, благовремено пристиглих понуда, обавиће се у просторијама ВП 2977 Београд, у касарни „Генерал Јован Мишковић“, објекат број 3, канцеларија број 116 одмах по истеку рока за подношење понуда, односно **10.09.2014. године у 10:15 часова**. Отварању понуда могу присуствовати представници добављач са уредним овлашћењем за учешће у поступку отварања понуда, које подносе овлашћеном представнику наручиоца пре почетка јавног отварања.
15. Понуда добављач који се налази на списку негативних референци који води Управа за јавне набавке, у складу са чланом 83. Закона, а који има негативну референцу за предмет набавке који је истоврстан предмету ове јавне набавке (ознака из општег речника набавки: **31431000 - Оловни акумулатори**), неће се разматрати, понуду ће се одбити као неприхватљиву.
16. ВП 2977 Београд ће одлуку о избору најповољније понуде о јавној набавци мале вредности донети у року од максимално **10** дана од дана јавног отварања понуда. Наведену одлуку доставиће свим подносиоцима понуда најкасније у року од три дана од дана њеног доношења.
17. Испорука предметних средстава врши се на адресу: ВП 2977 Београд, улица генерала Павла Јуришића Штурма 33 Београд, превозом кога обезбеђује и плаћа изабрани најповољнији добављач.
18. Додатне информације и обавештења у вези са припремом понуде добављач може тражити у писаном облику достављањем захтева на адресу: Војна пошта 2977 Београд, са назнаком: „Питања за ЈНМВ – НАБАВКА ОЛОВНОГ СТАРТЕРСКОГ АКУМУЛАТОРА – број 181“, или путем телефакса на број: 011/3603-174, радним даном у времену од 08.00-15.00 часова.

Прилози:

- Прилог бр. 1 - Образац понуде
- Прилог бр. 2 - Изјава о испуњености обавезних услова
- Прилог бр. 3 - Изјава да предметна средства набавке задовољавају стандарде који важе на територији Републике Србије и поседују потребне сертификате
- Прилог бр. 4 - Изјава да добављач располаже неопходним финансијским и пословним капацитетима за реализацију предметне набавке
- Прилог бр. 5 - Основни подаци добављача

КБ/КБ

За ВП 2977 Београд
потпуковник
Богдан Каличанин

Урађено у једном примерку, ископирано
у 1 примерка и достављено:

- Уз предмет ЈНМВ,
- а/а (без прилога)

Објављено на интернет страници:

www.nabavke.mod.gov.rs

ОБРАЗАЦ ПОНУДЕ СА СТРУКТУРОМ ЦЕНА

На основу позива ВП 2977 Београд број 69 – 133 од 27.09.2014. године за НАБАВКА ОЛОВНОГ СТАРТЕРСКОГ АКУМУЛАТОРА

добављач _____ доставља

П О Н У Д У број _____

1. Понуда важи **30** дана.

2. Назив, цена, вредност:

Р. бр.	НАЗИВ	јединица мере	количина	цена (по јединици мере)	цена укупна (без ПДВ)
1	Оловни стартерски акумулатор - за моторне санке „YETI PRO V-800“ - ознака акумулатора „YTX 24 HL – BS” - карактеристике: ➤ напон: 12V ➤ капацитет: не мање од 21 Ah ➤ Димензије: Д-205мм; Ш-86мм; В-165мм ➤ Поларитет: (-леви, +десни)	ком	1		
У К У П Н О					

3. Укупна цена, са обрачунатим ПДВ-ом, износи динара.

4. Гарантни рок за испоручена добра је месеци.

5. Рок испоруке добара је дана од дана пријема наруџбенице.

6. Рок плаћања је 30 дана од дана службеног пријема рачуна у ВП 2977 Београд.

7. Напомена: _____

(у случају потребе унети напомене)

Место и датум:

Добављач:

(потпис и печат)

У складу са чланом 77. став 4. Закона, под пуном материјалном и кривичном одговорношћу, као заступник добављача, дајем следећу,

ИЗЈАВУ

Добављач _____ испуњава све обавезне услове из чл. 75. Закона, односно услове дефинисане позивом за подношење понуде за предметну јавну набавку мале вредности, и то:

1. Добављач је регистрован код надлежног органа, односно уписан у одговарајући регистар;
2. Добављач и његов законски заступник нису осуђивани за неко од кривичних дела као члан организоване криминалне групе, није осуђиван за кривична дела против привреде, кривична дела против животне средине, кривично дело примања или давања мита, кривично дело преваре;
3. Добављач није изречена мера забране обављања делатности, која је на снази у време објаве позива за подношење понуде;
4. Добављач је измирио доспеле порезе, доприносе и друге јавне дажбине у складу са прописима Републике Србије;
5. Добављач поштује обавезе које произлазе из важећих прописа о заштити на раду, запошљавању и условима рада, заштити животне средине и гарантује да је ималац права интелектуалне својине.

Место и датум:

Добављач:

(име и презиме)

(потпис и печат)

ИЗЈАВЉУЈЕМ

под пуном моралном, материјалном и кривичном одговорношћу да предметна средства набавке задовољавају стандарде који важе на територији Републике Србије и поседују потребне сертификате.

ИЗЈАВЉУЈЕМ

под пуном моралном, материјалном и кривичном одговорношћу да наше предузеће располаже неопходним пословним и финансијским капацитетима за реализацију предметне јавне набавке мале вредности.

ОСНОВНИ ПОДАЦИ ДОБАВЉАЧА

1. Предузеће _____
2. Које заступа _____
3. Адреса _____
4. Шифра делатности _____
5. Текући рачун _____
6. ПИБ _____
7. Број ПЕПДВ _____
8. МБ _____
9. Телефон _____
10. Телефакс _____
11. Интернет адреса/е-пошта _____

Место и датум:

Добављач:

(име и презиме)

(потпис и печат)